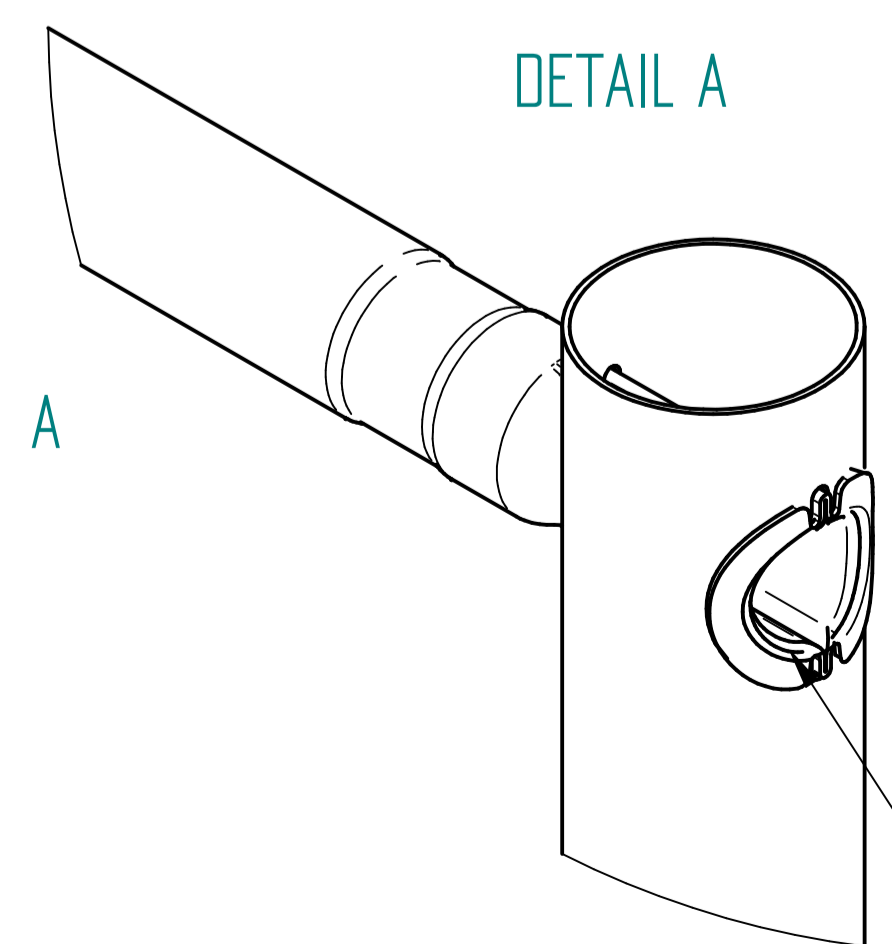
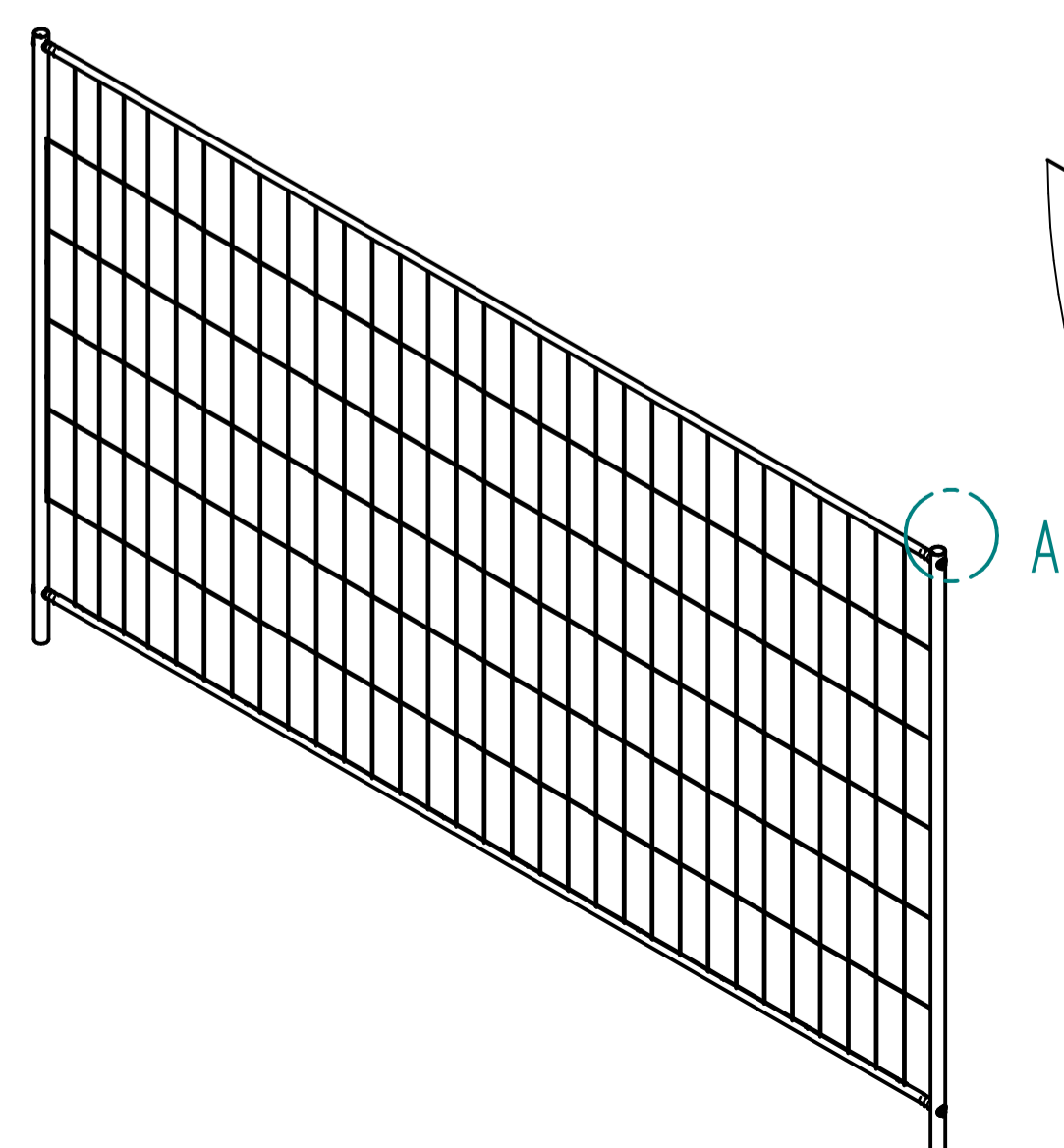
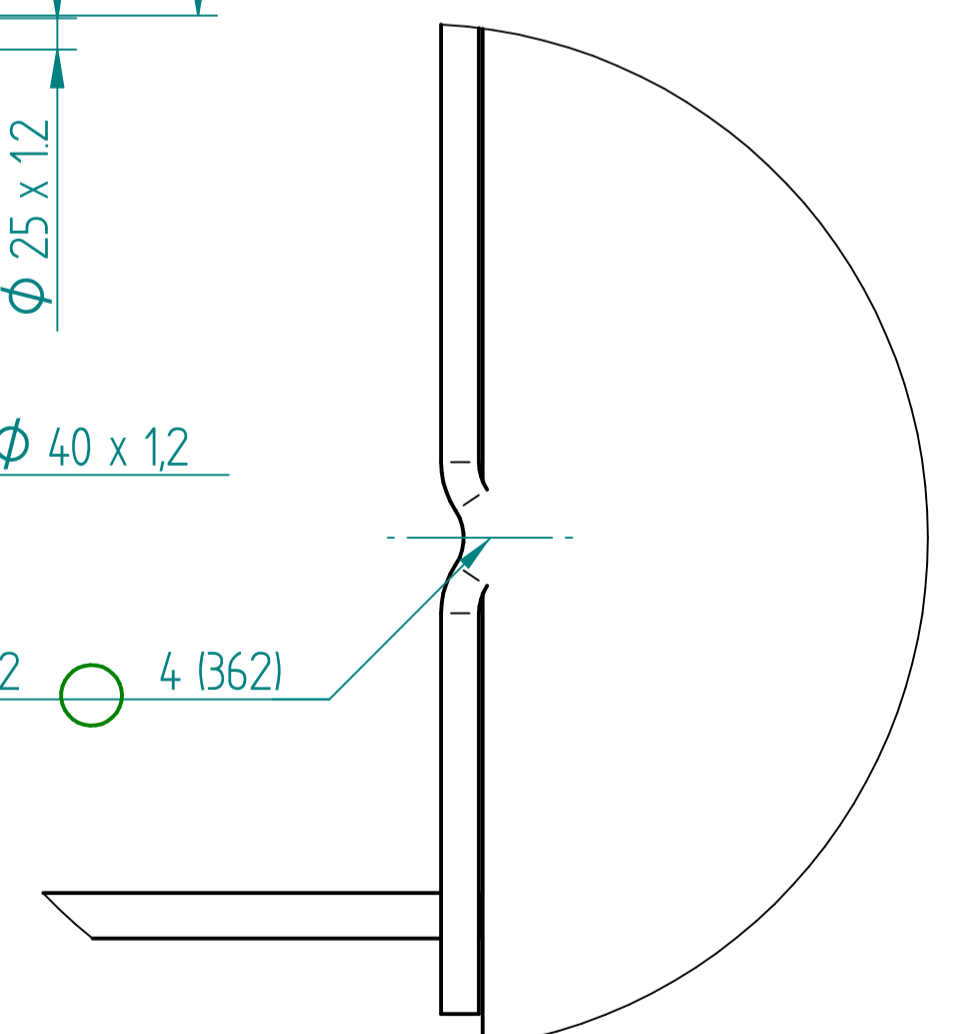
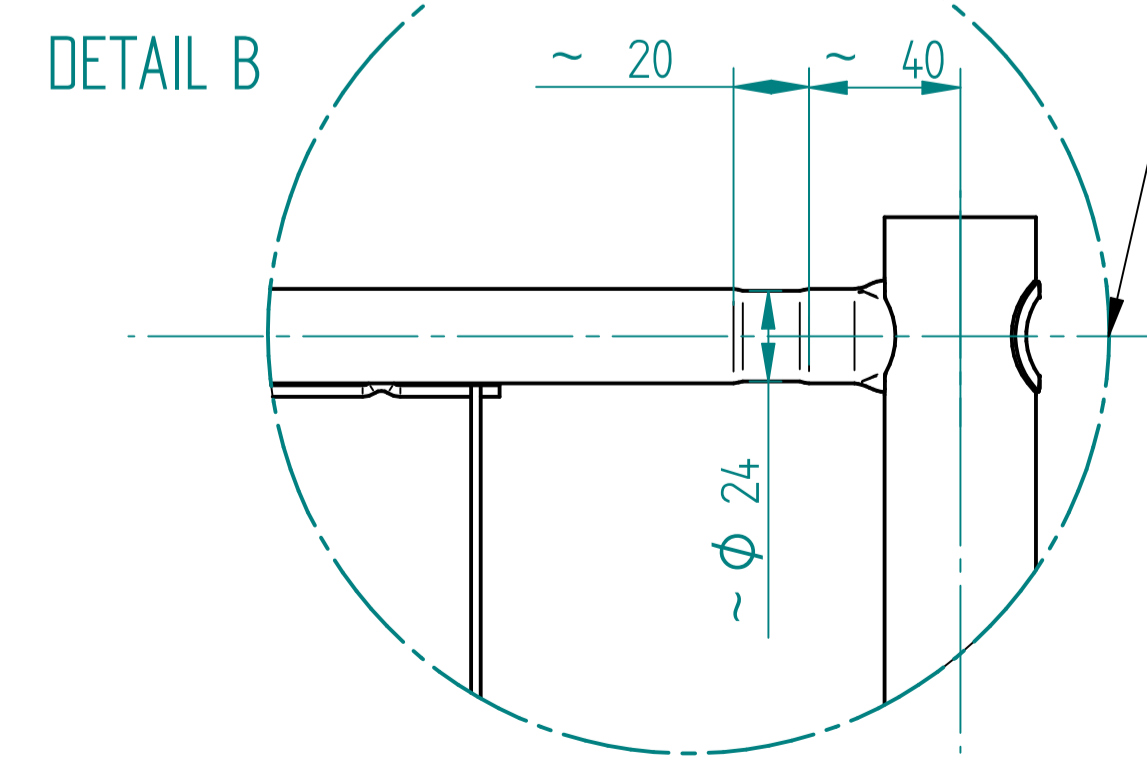


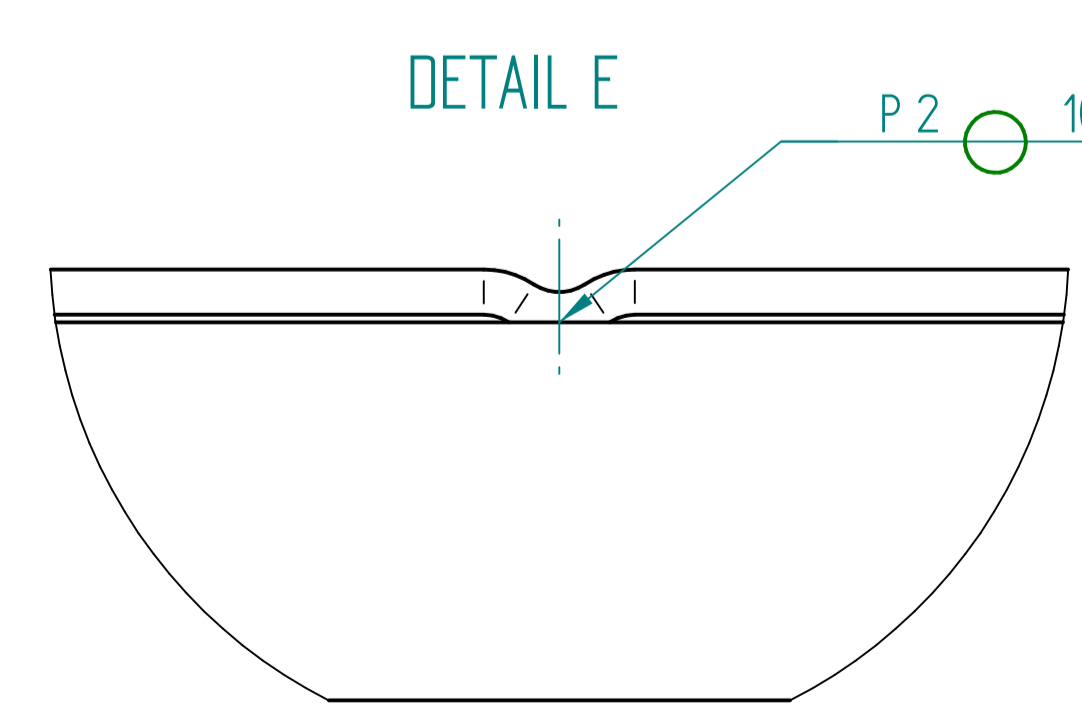
DETAIL F



1. Możliwa deformacje w obszarze ząttaczania
2. Możliwe pęknięcia na wyłtoczonym kotłnierzu rury



Obszar kalibracji niezbędny do ząttaczania rury



UWAGA :
1. Wymiary zgrzewu do ustalenia w doświadczalnie w trakcie wdrożenia.
2. Wymiary □ zależne od wymiarów siaki.

Konstruował:	M. Janiak	2025-01-21	 www.kkservice.pl
Fysował:	M. Janiak	2025-01-21	
Sprawdził:	G. Urbaniak	2025-01-21	
Zatwierdził:	G. Urbaniak	2025-01-21	
Nazwa części:			CODE:
Panel Profi PRESS Economy 3,5x2,0m			10069.13
Podziałka:	1	Masa: 17,1 kg	1/1
1:6		The dimensional tolerance of the finished product is +/- 8%	
			Format: A1