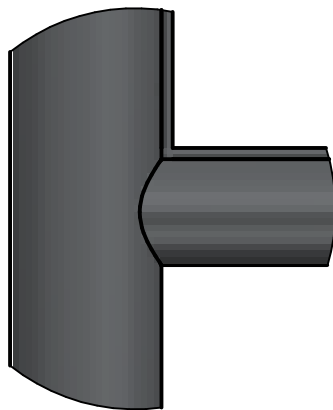
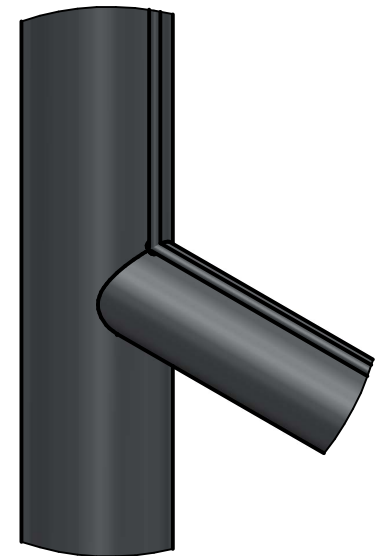
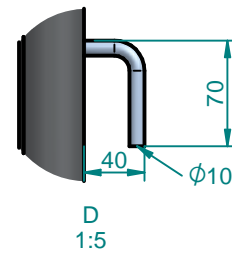
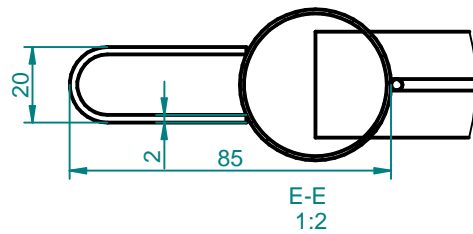


rura poprzeczna wpuszczona w rurę pionową



Szczegół C  
1:2



CODE:10042.0	Waga/Weight 12kg	A4	Data 13.03.2024	1:20
	<b>Profi Business 3,5x1,2</b> <small>(druć 3mm x 106,8mm) wzdłużny (druć 3mm x 245mm) poprzeczny</small>			
	<small>The dimensional tolerance of the finished product is +/- 8%</small>		<small>Wydanie</small> <b>Arkusz</b> <b>1 / 1</b>	