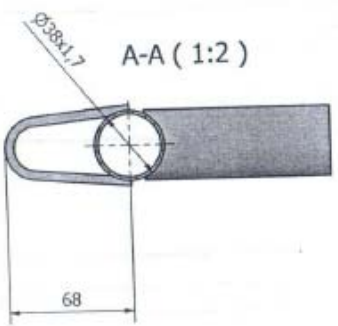
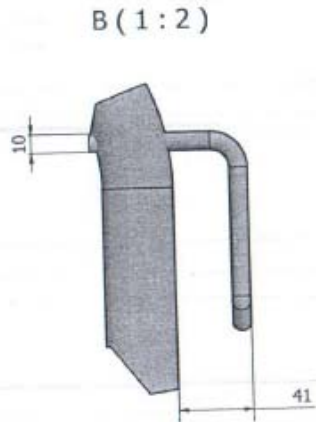


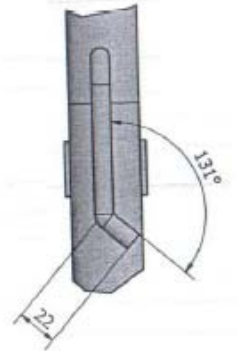
D (1:2)



A-A (1:2)



B (1:2)



CODE: 10025	Waga/Weight	A4	Data 27.02.2024	1:10
		Płotek oddzielający 2,5x1,1 ciężki		
The dimensional tolerance of the finished product is +/- 8%			Wydanie	Arkusz 1/1